
SEMINARIUM ONLINE
**ZAGROŻENIA CHEMICZNE I BIOLOGICZNE W
ŚRODOWISKU PRACY**

24 PAŹDZIERNIKA 2025 (PIĄTEK)

9:00 – 9:05	Otwarcie seminarium <i>dr hab. Małgorzata Szewczyńska, kierownik Zakładu Zagrożeń Chemicznych, Pyłowych i Biologicznych</i>
9:05 – 9:10	BAZA CHEMPYŁ <i>dr Elżbieta Dobrzyńska</i>
9:10 – 09:30	Stosowanie filtrów powietrza do wspomaganie działania centrali wentylacyjnych w środowisku pracy <i>dr inż. Tomasz Jankowski</i>
9:30 – 09:50	Oczyszczanie powietrza w pomieszczeniach pracy <i>dr inż. Tomasz Jankowski</i>
09:50 – 10:10	Elektrolizowana woda oksydacyjna – zalecenia jej stosowania w celu ochrony miejsc pracy <i>dr hab. n. med. Marcin Cyprowski</i>
10:10 – 10:30	BAZA BIOINFO <i>dr Małgorzata Gołofit-Szymczak</i>
10:30 - 10:40	Przerwa
10:40 – 11:00	Bakteriofagi jako czynniki biokontroli niepożądanych bakterii <i>dr hab. n. med. i n. o zdr. inż. Agata Stobnicka-Kupiec</i>
11:00 – 11:20	Toksyczność mikro- i nanoplastików w badaniach in vitro i upowszechnienie danych do poprawy bezpieczeństwa ich stosowania <i>dr inż. Dorota Sawicka, dr inż. Luiza Chojnacka-Puchta, dr Lidia Zapór, dr n. farm. Katarzyna Miranowicz-Dzierżawska</i>
11:20 – 11:40	Chemiczne środki do dezynfekcji stosowane w miejscach pracy – badania in vitro i upowszechnienie danych do poprawy bezpieczeństwa ich stosowania <i>dr n. farm. Katarzyna Miranowicz-Dzierżawska, dr Lidia Zapór, dr inż. Luiza Chojnacka-Puchta, dr inż. Dorota Sawicka</i>
11.40 – 11.55	Bezpieczne drukowanie 3D <i>dr Elżbieta Dobrzyńska</i>
11.55-12.00	Zakończenie seminarium

Seminarium online
„ZAGROŻENIA CHEMICZNE I BIOLOGICZNE W ŚRODOWISKU PRACY”
24 PAŹDZIERNIKA 2025

Oczyszczanie powietrza w pomieszczeniach budynków

dr inż. Tomasz Jankowski

CIOP  PIB **75** LAT

Wpływ zanieczyszczeń powietrza na człowieka

- Zgodnie z danymi Światowej Organizacji Zdrowia (WHO), **99% światowej populacji** żyje w miejscach, gdzie stężenia zanieczyszczeń przekraczają zalecane poziomy.
- Każdego roku, zła jakość powietrza przyczynia się do śmierci ponad **6,5 miliona ludzi** na całym świecie.
- Dorosły człowiek** spędza w pomieszczeniach zamkniętych od **70 do 90%** swojego czasu w ciągu jednej doby.
- Wykazano, że nawet **80% frakcji aerozoli PM1 i PM2.5** w powietrzu wewnętrznym może pochodzić z powietrza zewnętrznego.
- Dodatkowo Morawska L. i inni (<https://doi.org/10.1111/ina.12044>) wskazują, że nawet **76%** całkowitego narażenia na **cząstki ultradrobne** może być wynikiem oddychania powietrzem wewnętrznym.

CIOP  PIB **75** LAT

Syndrom Budynku Chorego (SBS)

Stan powietrza w pomieszczeniach odnosi się do jakości powietrza:

- ✓ zarówno wewnątrz pomieszczeń (IAQ),
- ✓ jak i w otoczeniu budynków.

Zespół objawów SBS:

- bóle i zawroty głowy,
- omdlenia,
- mdłości,
- objawy przemęczenia,
- podrażnienie błon śluzowych,
- wysychanie spojówek,
- utrudnienia oddychania.



Czynniki wpływające na SBS

✓ aerozole

- ✓ czynniki chemiczne,
- ✓ czynniki mikrobiologiczne,
- ✓ jonizacja powietrza, elektryczność statyczna,
- ✓ mikroklimat pomieszczeń,
- ✓ parametry jakości powietrza,
- ✓ hałas,
- ✓ drgania mechaniczne,
- ✓ pola elektromagnetyczne,
- ✓ promieniowanie optyczne,
- ✓ oświetlenie elektryczne.



Zanieczyszczenia powietrza w pomieszczeniach

✓ Źródła wewnętrzne, takie jak:

- urządzenia spalające paliwo
- dym tytoniowy
- materiały budowlane i wyposażenie, takie jak:
zniszczona izolacja z azbestu; nowo zainstalowane podłogi, tapicerka lub dywany; szafy lub meble
- produkty do czyszczenia i konserwacji konstrukcji domu
- systemy ogrzewania i chłodzenia oraz urządzenia nawilżające powietrze
- podwyższona wilgotność powietrza

Zanieczyszczenia powietrza w pomieszczeniach

✓ Źródła zewnętrzne, takie jak:

- pyły zawieszone PM1, PM2,5, PM10
- cząstki ultradrobne (UFP), czyli cząstki poniżej 100 nm
- lotne związki organiczne (LZO)
- bioaerozole (bakterie, wirusy, zarodniki pleśni)
- gazy kwaśne (SO_x , NO_x , H_2S , HCl)
- radon
- pestycydy.

Poprawa jakości powietrza w pomieszczeniach

W związku z negatywnymi skutkami zdrowotnymi dla człowieka, jakie niesie narażenie na zanieczyszczenia powietrza

- ✓ zarządcy,
- ✓ właściciele,
- ✓ administratorzy,
- ✓ użytkownicy budynków

powinni stosować odpowiednie **strategie poprawy jakości powietrza** w pomieszczeniach:

Poprawa jakości powietrza w pomieszczeniach

- kontrola źródeł emisji** - eliminacja poszczególnych źródeł zanieczyszczeń powietrza lub redukcja ich emisji do otoczenia
- wentylacja powietrza** - zwiększenie ilości powietrza napływającego do wewnątrz pomieszczenia poprzez wentylację naturalną (okna i drzwi), mechaniczną wentylację powietrza zewnętrznego poprzez system HVAC lub infiltrację poprzez otwory, spoiny i szczeliny w ścianach, podłogach i sufitach oraz wokół okien i drzwi
- oczyszczanie powietrza** – rozwiązanie w przypadku, gdy pomieszczenia są słabo wentylowane i bez filtracji powietrza.

Oczyszczacze powietrza – definicja i rodzaje

- ❑ Oczyszczacze powietrza należy uznać za urządzenia pobierające energię, w tym zasilane bateryjnie, które są wykorzystywane do **zmniejszenia stężenia zanieczyszczeń w powietrzu pomieszczeń**, w tym m. in.:
 - pyłów,
 - dymu tytoniowego,
 - alergenów,
 - mikroorganizmów (bioaerozoli, bakterii, wirusów, pleśni),
 - substancji chemicznych,
 - odorów.
- ❑ Wśród oczyszczaczy powietrza można wymienić m. in. **urządzenia oczyszczające powietrze na zasadzie filtrowania** na filtrach wysokoskutekcyjnych, filtrach węglowych, utleniania fotokatalicznego, elektrofiltrów, jonizatorów, generatorów ozonu i innych.
- ❑ Oczyszczacze powietrza mogą być projektowane jako urządzenia **o dowolnej wielkości i lokalizacji** w pomieszczeniu, m.in. urządzenia wolnostojące (przenośne) ściennie, sufitowe.



CIOP  **PIB 75** LAT

Oczyszczacze powietrza – rynek komercyjny


- ❑ Rynek oczyszczaczy powietrza rozwija się dynamicznie zarówno na świecie jak i w Polsce.
- ❑ Jak pokazują prognozy dla światowego rynku skumulowany roczny wskaźnik wzrostu (CAGR) na lata 2020-2027 wynosić będzie **8,54%**.
- ❑ Rynek urządzeń służących do poprawy jakości powietrza w pierwszym kwartale 2020 roku w Polsce osiągnął wartość **50 mln PLN**, z czego **80%** przypadało na oczyszczacze powietrza. *)

W związku z coraz większym zainteresowaniem oczyszczaczami powietrza oraz zapytaniami, otrzymywanymi od różnych podmiotów, o możliwość wykonania badania oczyszczaczy powietrza ...

*) <https://www.wirtualnemedial.pl/arttykul/rynek-oczyszczaczy-powietrza-w-polsce-wart-50-mln-zl> (dostępne na dzień 13.12.2024)

CIOP  **PIB 75** LAT

Badania oczyszczaczy powietrza

CIOP  **PIB** posiada kompetencje do klasyfikowania i badania parametrów użytkowych oczyszczaczy powietrza w warunkach:

- ✓ **laboratoryjnych** zgodnie z ANSI/AHAM AC-1-2020 i AHAM AC-3-2009 (R2021)
- ✓ **ich użytkowania w pomieszczeniach** budynków zgodnie z metodą opracowaną w Pracowni Aerozoli, Filtracji i Wentylacji Instytutu.

Oczyszczacze powietrza mogą być stosowane jako wspomagający etap procesu oczyszczania powietrza z zanieczyszczeń w pomieszczeniach, w których użytkowane są już instalacje:

- ✓ ogrzewania, wentylacji i klimatyzacji (HVAC) budynków
- ✓ wentylacyjne w procesach technologicznych.



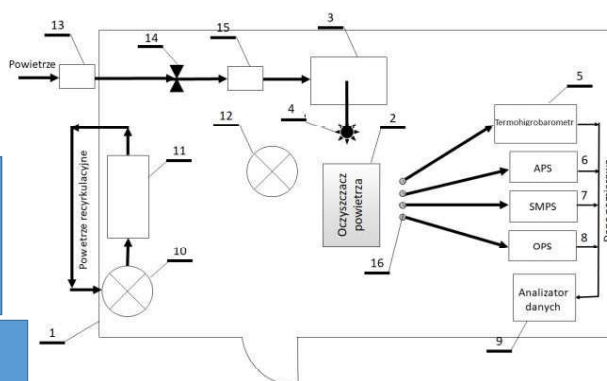
CIOP  **PIB** **75** LAT

Stanowisko badawcze

Stanowisko badania oczyszczaczy powietrza **w warunkach laboratoryjnych** zostało opracowane w oparciu o zalecenia **ANSI/AHAM AC-1-2020 i AHAM AC-3-2009 (R2021)**

Stanowisko badawcze składa się z:

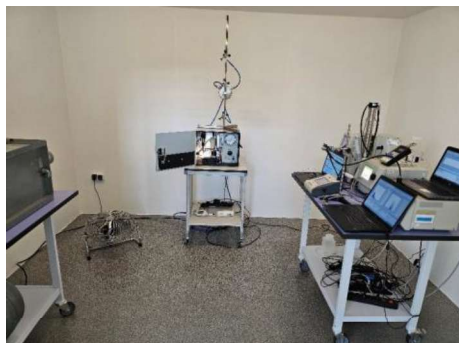
- komory badawczej,
- instalacji elektrycznej,
- modułu przepływu powietrza,
- modułu filtracji powietrza,
- modułu regulacji parametrów powietrza,
- modułu generowania aerozoli testowych,
- modułu pomiaru stężenia cząstek aerozoli,
- jednostki odbierania i archiwizacji danych pomiarowych.



CIOP  **PIB** **75** LAT

Stanowisko badawcze

Pierwszym elementem stanowiska badawczego jest specjalnie wykonana **komora**.

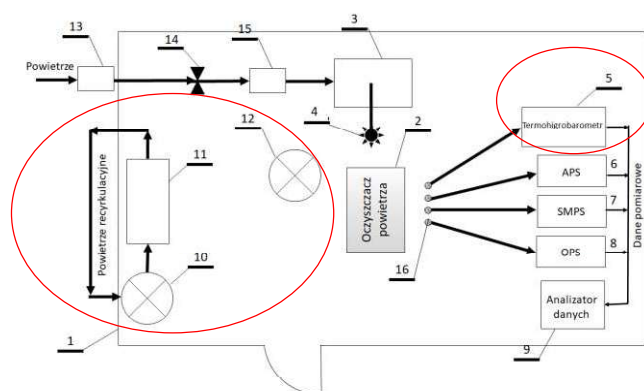


Zastosowane materiały konstrukcyjne i uszczelnienie bez użycia silikonu wszystkich łączy w komorze (wewnątrz i na zewnątrz) pozwoliły na spełnienie wymagań w odniesieniu do uzyskania na stanowisku badawczym **niskich stężeń cząstek aerozoli**.

CIOP  **PIB 75** LAT

Stanowisko badawcze

- ❑ **Moduł przepływu powietrza recykulacyjnego wraz z modulem regulacji parametrów powietrza** w komorze składa się z wentylatora kanałowego (10) i wielostopniowego układu filtracji powietrza (filtr wstępny i filtr HEPA) (11).
- ❑ Dodatkowo w komorze zastosowano **wentylator mieszający** powietrze podczas badań (12).
- ❑ **Parametry powietrza** (ciśnienia atmosferycznego, temperatury i wilgotności względnej powietrza) w komorze badawczej są rejestrowane z użyciem termohigrobarometr LAB-EL z panelem LB 701 i sondą LB 725 (LAB-EL) (5).

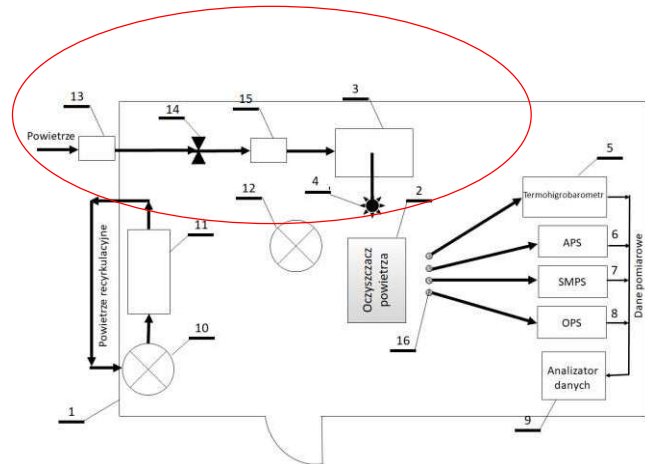


CIOP  **PIB 75** LAT

Stanowisko badawcze

Moduł generowania aerozoli testowych:

- ❑ **generator** SSPD Model 3433 Small-Scale Powder Dispenser (TSI Inc.) (3)
- ❑ powietrze jest oczyszczane w **wielostopniowym układzie filtracji** (filtr wstępny, filtr HEPA, filtr olejowy) (13)
- ❑ **strumień objętości powietrza** jest regulowany przez zawór odcinający (14) i przepływomierz (15)
- ❑ aerozol testowy jest generowany i uwalniany do kubatury komory z użyciem **zespołu sond** (4).



CIOP  **PIB 75** LAT

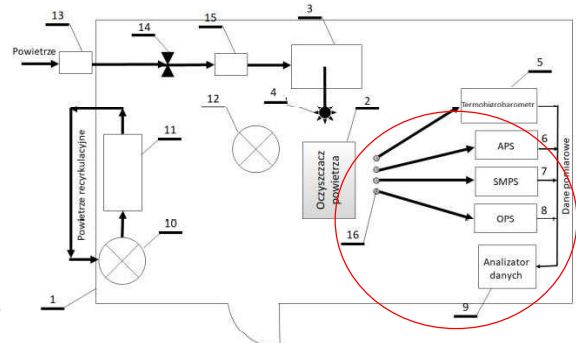
Stanowisko badawcze

Ostatnim elementem stanowiska badawczego jest **moduł pomiaru stężenia cząstek aerozoli**.

Pomiar stężenia aerozoli testowych odbywa się z użyciem:

- ❑ **systemu analizy wymiarowej cząstek SMPS** (TSI Inc.) do określenia stężenia liczbowego, masowego oraz rozkładu wymiarowego dla 64 frakcji wymiarowych cząstek w zakresie od 2 do 700 nm (7)
- ❑ **licznika optycznego OPS** (TSI) do pomiaru stężenia liczbowego oraz rozkładu wymiarowego w zakresie od 0,3 do 10 μm (8)
- ❑ **spektrometru APS** (TSI Inc.) do pomiaru średnicy aerodynamicznej cząstek w zakresie od 500 nm do 20 μm (6).

Próbki powietrza są pobierane w otoczeniu oczyszczacza powietrza przez **układ sond do pobierania próbek w sposób izokinetyczny**.



Jednostka akwizycyjna odbierająca i archiwizująca dane pomiarowe oraz program do analizy i wizualizacji danych.

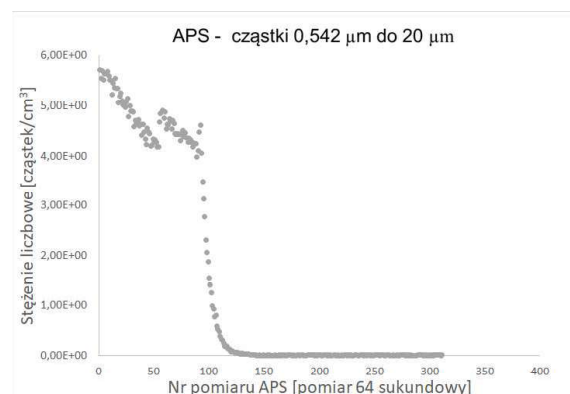
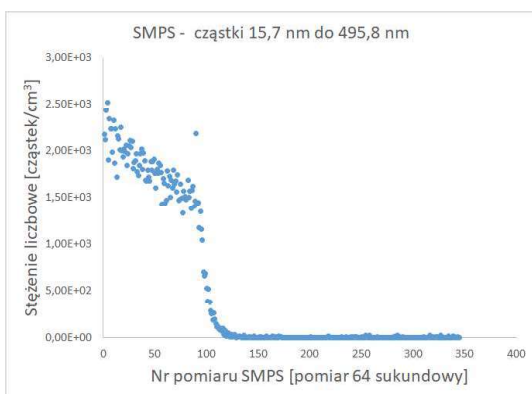
CIOP  **PIB 75** LAT

Badania weryfikacyjne metod

- badania **stanu początkowego** na stanowisku badawczym oczyszczaczy powietrza w warunkach laboratoryjnych
- badania przenośnego oczyszczacza powietrza **w warunkach laboratoryjnych**
- badania przenośnego oczyszczacza powietrza **w warunkach użytkowania w pomieszczeniach**

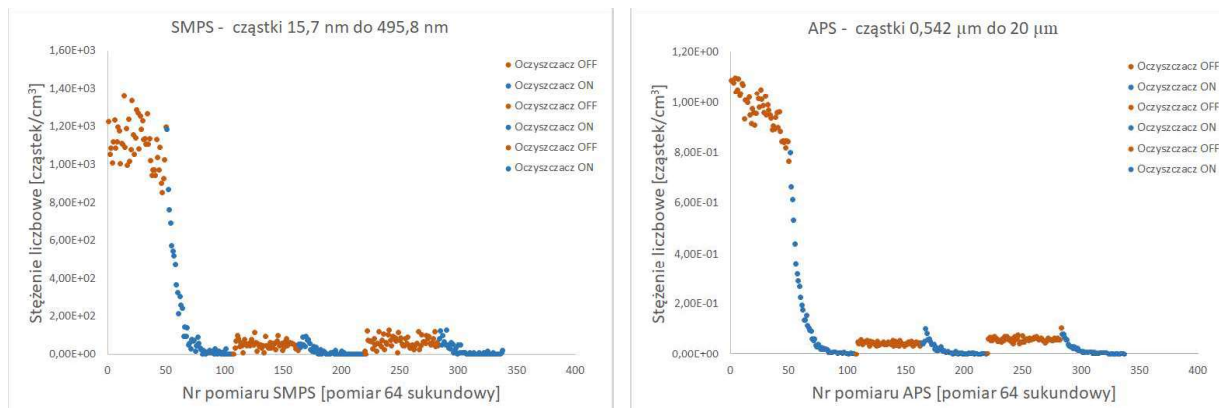
Badania stanu początkowego na stanowisku badawczym oczyszczaczy powietrza w warunkach laboratoryjnych

Zmiany stężenia liczbowego cząstek o danym zakresie wymiarowym na stanowisku badawczym w komorze laboratoryjnej z ciągłą recyrkulacją powietrza.



Badania stanu początkowego na stanowisku badawczym oczyszczaczy powietrza w warunkach laboratoryjnych

Zmiany stężenia liczbowego cząstek o danym zakresie wymiarowym na stanowisku badawczym w komorze laboratoryjnej z okresową recyrkulacją powietrza.



CIOP  PIB 75 LAT

Badania przenośnego oczyszczacza powietrza w warunkach laboratoryjnych



Do badania oczyszczacza powietrza wykorzystano **pył testowy Arizona - A2** zgodny ISO 12103-1.

Generator SSPD Model 3433 Small-Scale Powder Dispenser (TSI Inc.) - generowanie drobnej frakcji pyłu testowego.

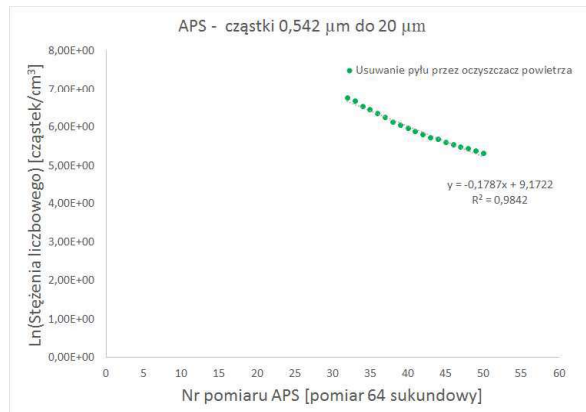
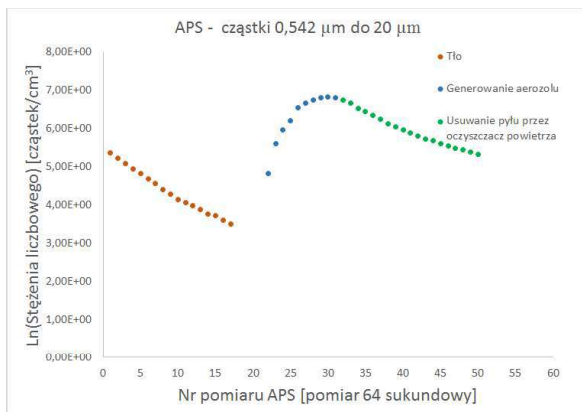


Procedury testowe dla pyłu składają się z dwóch etapów:

- **pomiaru naturalnego zaniku,**
- **pomiaru z działającym oczyszczaczem powietrza.**

CIOP  PIB 75 LAT

Badania przenośnego oczyszczacza powietrza w warunkach laboratoryjnych



Zmiany stężenia liczbowego cząstek o rozmiarach od 0,542 μm do 20 μm (APS) na stanowisku badawczym w komorze z **usuwaniem pyłu przez oczyszczacz powietrza**.

CIOP  PIB **75** LAT

Badania przenośnego oczyszczacza powietrza w warunkach laboratoryjnych

Parametry użytkowe wyznaczone podczas badania oczyszczacza powietrza przy jego **automatycznych ustawieniach** w komorze badawczej w warunkach laboratoryjnych.



Parametr	Wartość
Maks. kubatura oczyszczania wg producenta	225 m ³
Rodzaj filtrów	Wstępny x2, Hepa x2
Głośność pracy	40 dB
Pobór mocy	180 W
Wymiary	90,3 x 38,5 x 33,0 cm
Waga	20 kg

Parametr	Wartość
Stała szybkości usuwania cząstek pyłu przez oczyszczacz powietrza	0,1787
Odchylenie standardowe linii regresji	0,45 min ⁻¹
Wydajność oczyszczania powietrza (CADR)	227,1 m ³ /h
Wielkość pomieszczenia	21,1 m ²

CIOP  PIB **75** LAT

Badania przenośnego oczyszczacza powietrza w warunkach użytkowania w pomieszczeniu

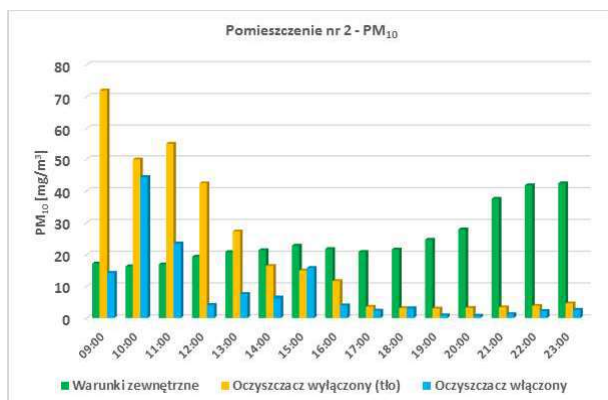


- ❑ Pomieszczenie archiwum o kubaturze około 150 m³, w którym na stałe pracuje jedna osoba.
- ❑ Badanie prowadzono przez 4 dni.
- ❑ Podczas **pierwszego dnia** eksperymentu mierzone zostały **wartości tła**, do których odniesiono wyniki pomiarów prowadzonych przez pozostałe trzy dni.
- ❑ Badania objęły pomiary stężeń pyłów zawieszonych **PM₁₀, PM_{2,5}, PM₁** oraz stężenie liczbowe cząstek submikrometrycznych (**poniżej 700 nm**).
- ❑ Urządzenia pomiarowe zostały ustawione na wysokości odpowiadającej **strefie oddychania osoby siedzącej w pomieszczeniu**.
- ❑ W trakcie badań przeprowadzonych podczas oczyszczania powietrza w pomieszczeniu oczyszczacz ustawiony był w sąsiedztwie urządzeń pomiarowych. **Oczyszczacz pracował w trybie auto.**

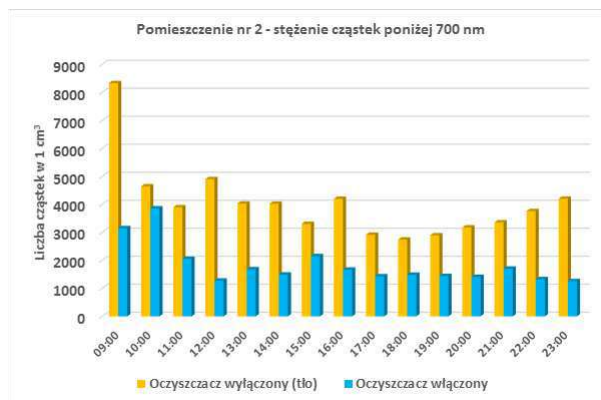
CIOP  PIB 75 LAT

Badania przenośnego oczyszczacza powietrza w warunkach użytkowania w pomieszczeniu

Pomiar pyłu zawieszonego PM₁₀



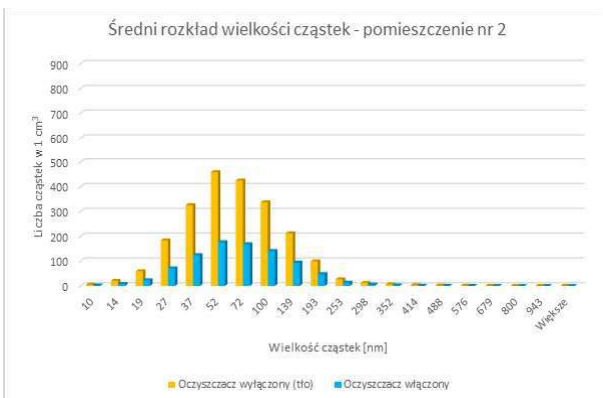
Stężenie cząstek o rozmiarach mniejszych od 700 nm



Pomieszczenie nr 2	Procentowa redukcja pyłów			
	PM ₁₀	PM _{2,5}	PM ₁	Poniżej 700 nm
	58%	53%	46%	45%

CIOP  PIB 75 LAT

Badania przenośnego oczyszczacza powietrza w warunkach użytkowania w pomieszczeniu



Średni rozkład wielkości cząstek w pomieszczeniu.

Dzień	Pomieszczenie nr 2											
	Dzień 1			Dzień 2			Dzień 3			Dzień 4		
Tryb pracy oczyszczacza	Oczyszczacz wyłączony			Oczyszczacz włączony			Oczyszczacz włączony			Oczyszczacz włączony		
Godziny pomiarów	9-16	16-17	17-8	9-16	16-17	17-8	9-16	16-17	17-8	9-16	16-17	17-8
CO ₂ - pomieszczenie. Wartość średnia, ppm	0	0	0	0	0	0	0	0	0	0	0	0
CO ₂ - pomieszczenie. Odchylenie standardowe, ppm	0	0	0	0	0	0	0	0	0	0	0	0

Stężenie tlenu węgla w pomieszczeniu.

Dzień	Pomieszczenie nr 2											
	Dzień 1			Dzień 2			Dzień 3			Dzień 4		
Tryb pracy oczyszczacza	Oczyszczacz wyłączony			Oczyszczacz włączony			Oczyszczacz włączony			Oczyszczacz włączony		
Godziny pomiarów	9-16	16-17	17-8	9-16	16-17	17-8	9-16	16-17	17-8	9-16	16-17	17-8
CO ₂ - pomieszczenie. Wartość średnia, ppm	617	512	450	590	545	478	654	569	471	623	521	446
CO ₂ - pomieszczenie. Odchylenie standardowe, ppm	±108	±13	±19	±61	±8	±50	±90	±10	±60	±121	±7	±21

Stężenie ditlenku węgla w pomieszczeniu.

CIOP  PIB 75 LAT

Podsumowanie

- Opracowane stanowiska badawcze pozwalają na **klasyfikację, testowanie i określanie wydajności oczyszczaczy powietrza** w oparciu o zalecenia norm międzynarodowych.
- Metody i stanowiska badawcze umożliwiają zbadanie urządzeń do oczyszczania powietrza **projektowanych lub już użytkowanych w warunkach rzeczywistych** zarówno na rynku krajowym, jak i międzynarodowym.
- W metodzie producent i użytkownik oczyszczaczy powietrza może **dobrać odpowiednie parametry pracy** takie jak przepływ powietrza, wskaźnik CADR, jakość systemu filtracji powietrza.
- Wskaźnik CADR** uwzględnia w sobie **dwa ważne parametry oczyszczacza**, czyli wydajność wentylatora oraz skuteczność oczyszczania (filtracji), co umożliwia dobór odpowiedniego urządzenia do potrzeb użytkownika.

CIOP  PIB 75 LAT

Dodatkowe produkty wspomagające

dostęp producentów, dystrybutorów i użytkowników oczyszczaczy powietrza do nowoczesnych metod badawczych oceny jakości powietrza zgodnych kryteriami norm międzynarodowych



Dziękuję za uwagę

Opracowano na podstawie wyników VI etapu programu wieloletniego „Rządowy Program Poprawy Bezpieczeństwa i Warunków Pracy”, finansowanego w zakresie zadań służb państwowych ze środków Ministerstwa Rodziny, Pracy i Polityki Społecznej. Koordynator Programu: CIOP-PIB

Zadanie 1.ZS.03, pt. „Ocena wskaźnika szybkości dostarczania czystego powietrza przez przenośne oczyszczacze powietrza w warunkach laboratoryjnych”.

Proszę o wypełnienie ankiety

<https://forms.gle/yfmosnV3wQhyZbb2A>



Metoda badania oczyszczaczy powietrza stosowanych w pomieszczeniach budynków

Po wykonaniu procedur testowych dla poszczególnych pyłów przeprowadza się procedury obliczeniowe:

- 1) Obliczenia stałej szybkości zaniku

$$C_{t_i} = C_i e^{-kt_i}$$

- 2) Obliczenie oszacowania odchylenia standardowego dla nachylenia jednej linii regresji

$$S_{reg} = \sqrt{\frac{1}{n-2} \sum_{i=1}^n (\ln C_{t_i} - b - mt_i)^2} \quad S_{slope} = \sqrt{\frac{S_{reg}^2}{S_{xx}}}$$

- 3) Obliczenie wydajności oczyszczacza powietrza

$$CADR = V(k_e - k_n) \cdot 60$$

- 4) Obliczenie oszacowania odchylenia standardowego CADR dla pojedynczego testu

$$S_{CADR} = V \sqrt{S_{(slope, k_e)}^2 + S_{(slope, k_n)}^2} \cdot 60$$

- 5) Obliczenia sugerowanej powierzchni pomieszczenia przeznaczonej dla oczyszczacza



Ankieta - seminarium weryfikujące - 24.10.2025 r.

B *I* U ☰ ✕

Dziękujemy za wysłuchanie prezentacji.

Upraszamy prosimy o wypełnienie krótkiej ankiety dotyczącej zaleceń i materiałów opracowanych na podstawie wyników VI etapu programu wieloletniego „Rządowy Program Poprawy Bezpieczeństwa i Warunków Pracy”, finansowanego w zakresie zadań służb państwowych ze środków Ministerstwa Rodziny, Pracy i Polityki Społecznej.

Zadanie nr 1.ZS.03, pt. „Ocena wskaźnika szybkości dostarczania czystego powietrza przez przenośne oczyszczacze powietrza w warunkach laboratoryjnych”.

Koordynator Programu: Centralny Instytut Ochrony Pracy – Państwowy Instytut Badawczy

Twe odpowiedzi będą anonimowe.

Tytuł obrazu



Oczyszczanie powietrza w pomieszczeniach budynków - zalecenia i materiały informacyjne

Opis (opcjonalnie)

Jak Pani/Pan ocenia przedstawione na seminarium zalecenia i materiały informacyjne w zakresie oczyszczania powietrza w pomieszczeniach budynków?

Pozytywnie

Negatywnie

Nie mam zdania

Twoja ocena

...

Jak Pani/Pan ocenia znaczenie stosowania różnego typu oczyszczaczy powietrza w celu poprawy warunków pracy w pomieszczeniach budynków?

Bardzo duże

Duże

Małe

Żadne

Twoja ocena

W jakim stopniu informacje przekazane podczas seminarium przyczyniły się do podniesienia Pani/Pana poziomu wiedzy w zakresie stosowania oczyszczania powietrza w pomieszczeniach budynków?

Bardzo dużym

Dużym

Małym

Żadnym

Twoja ocena

W jakim stopniu informacje przekazane podczas seminarium przyczyniły się do wzrostu Pani/Pana świadomości zagrożeń szkodliwymi czynnikami chemicznymi i pyłowymi w pomieszczeniach budynków?

Bardzo dużym

Dużym

Małym

Żadnym

Twoja ocena

Czy Pani/Pana zdaniem wykonywanie badań parametrów oczyszczaczy powietrza i stosowanie innowacyjnych rozwiązań może pozwolić pracodawcom/producentom/dystrybutorom/użytkownikom na zwiększenie konkurencyjności polskich przedsiębiorstw w gospodarce?

Tak

Nie

Nie wiem